



Budapest Főváros IV. kerület  
ÚJPEST ÖNKORMÁNYZAT



✉ 1041 Budapest, István út 14.  
☎ 231-3111, Fax.: 231-3255  
radi.attila@ujpest.hu

**ALPOLGÁRMESTERE**

www.luv.com  
ID 9105075801  
Management System  
ISO 9001:2008  
valid until: 2016.06.26.

## **Előterjesztés a Városüzemeltetési és Városfejlesztési Bizottság részére:**

**Újpest, IV. ker. Óceánárok utca, Sporttelep és Hajló utca csomópontjában, a BKK megbízásából a Siemens Zrt. részére történő közterületi segélyhívó készülék telepítése a segélyhívó rendszer kiépítése Budapest főváros területén tárgyában**

### **Tisztelt Bizottság!**

Írásban történt megkeresés érkezett az Újpesti Polgármesteri Hivatal Városüzemeltetési és Környezetvédelmi Osztályához a BKK Zrt. megbízásából eljáró Siemens Zrt. részéről a Budapest IV. kerület, Újpest Óceánárok utca, Sporttelep utca és Hajló utca csomópontjában segélyhívó készülék telepítése a segélyhívó rendszer kiépítése Budapest főváros területén tárgyában.

A Siemens Zrt. jelzése szerint a telepítés célja, hogy az állampolgárok számára megkönnyítsék a segítséget nyújtó készlettel a kapcsolattételt. A berendezések elhelyezési terveinek készítése során figyelembe vették az észlelhetőséget, megközelíthetőséget. Funkciójából adódóan a berendezéseknek könnyen elérhetőnek és jól észlelhetőnek kell lennie. A berendezések Budapest teljes területén egységes kialakítással kerülnek a közterületeken elhelyezésre.

Fentiek szerint valamint az Újpesti Önkormányzat Képviselő-testülete által elfogadott 23/2007 (X.24) számú helyi rendelete alapján a munkavégzéshez, illetve a megvalósításhoz szükséges közútkezelői és tulajdonosi hozzájárulások megadásához – így a rendelet alóli felmentés biztosításához - bizottsági döntés szükséges.

Jelen előterjesztéshez mellékelem a tervdokumentáció azon tervlapjait melyek a felmentési kérelemmel érintett utca szakaszt tartalmazzák. (Cím, segélyhívó készülék fotói, helyszínrajz)

Felkérem a Tisztelt Bizottságot, hogy a jelen előterjesztés alapján a Siemens Zrt. és a tervezők által összeállított és beterjesztett kérelmet tárgyalja meg, és hozzon döntést a rendelet alóli felmentés megadása vagy elutasítása tárgyában.

A megküldött iratanyagot, terveket, helyszínrajzokat a beruházó benyújtott kérelme, illetve megkeresése alapján osztály szinten korábban már egyeztetjük, ennek megfelelően került sor jelen előterjesztés elkészítésére és beterjesztésére.

A tárgyalt anyaghoz, előterjesztéshez szükséges részletes tervek és egyéb háttér anyagok a Városüzemeltetési és Környezetvédelmi Osztályon megtalálhatók. A kerület elvárásaként fogalmaztuk meg a beruházó részére, hogy a fejlesztés más jellegű közterületi fejlesztéseket nem akadályozhat.

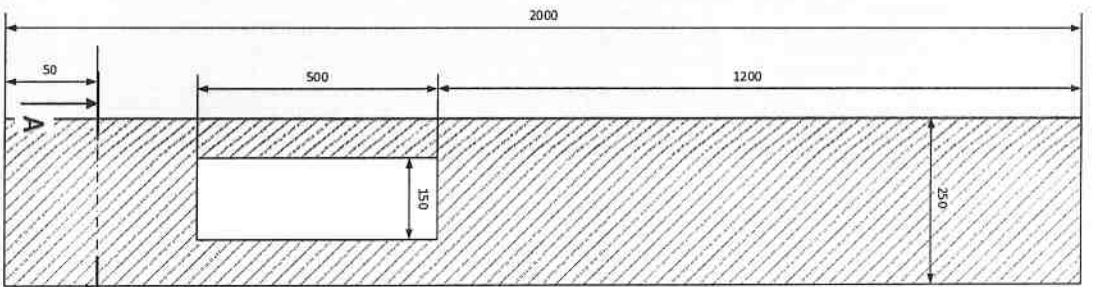
**Határozati javaslat:**

1. A Városfejlesztési és Városüzemeltetési Bizottság az előterjesztést megtárgyalta és úgy dönt, hogy a Siemens Zrt. illetve a megbízott tervezők által kidolgozott tervdokumentáció figyelembe vételével a segélyhívó készülék elhelyezése ügyében a 23/2007 (X.24) számú Önkormányzati rendelet 3.§ - a alól a felmentést megadja.
2. A Városfejlesztési és Városüzemeltetési Bizottság az előterjesztést megtárgyalta és úgy foglal állást, hogy a megkeresést nem támogatja és a segélyhívó készülék közterületen történő elhelyezéséhez nem járul hozzá.

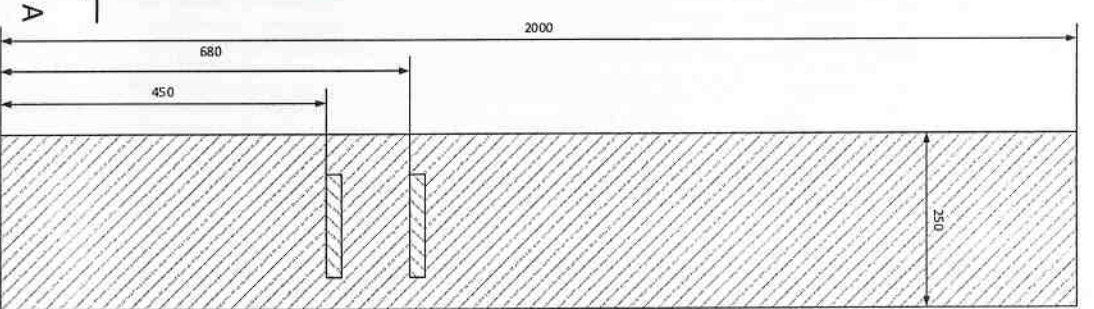
Budapest, 2016. január 15.



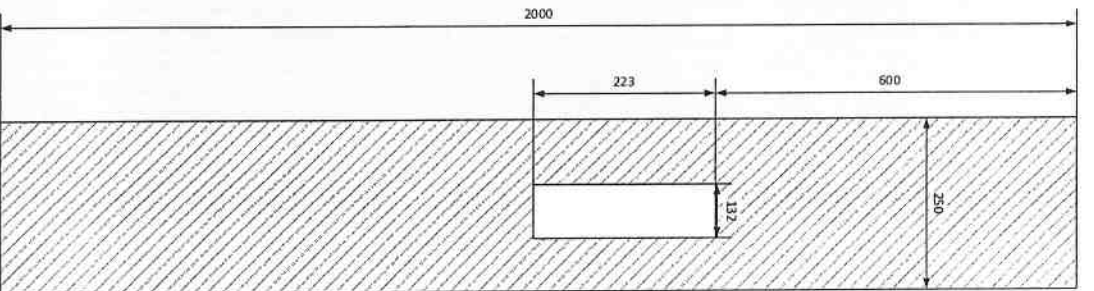




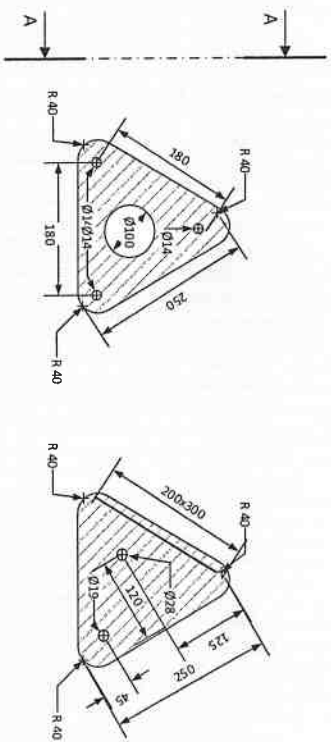
A Szerekhívlás



B Hátról szerelt C sínnel



C Segélyhívó felület



Kódlevegő:

**SIEMENS**

SIEMENS Zrt.  
H-1143 Budapest, Citromfa út 51-52.  
Web: www.siemens.hu

**SONIC KFT.**

1051 Budapest,  
Hercegráti út 11.

Projekt neve:

ESR-112 Egységess Segélyhívó rendszer

Rész neve:

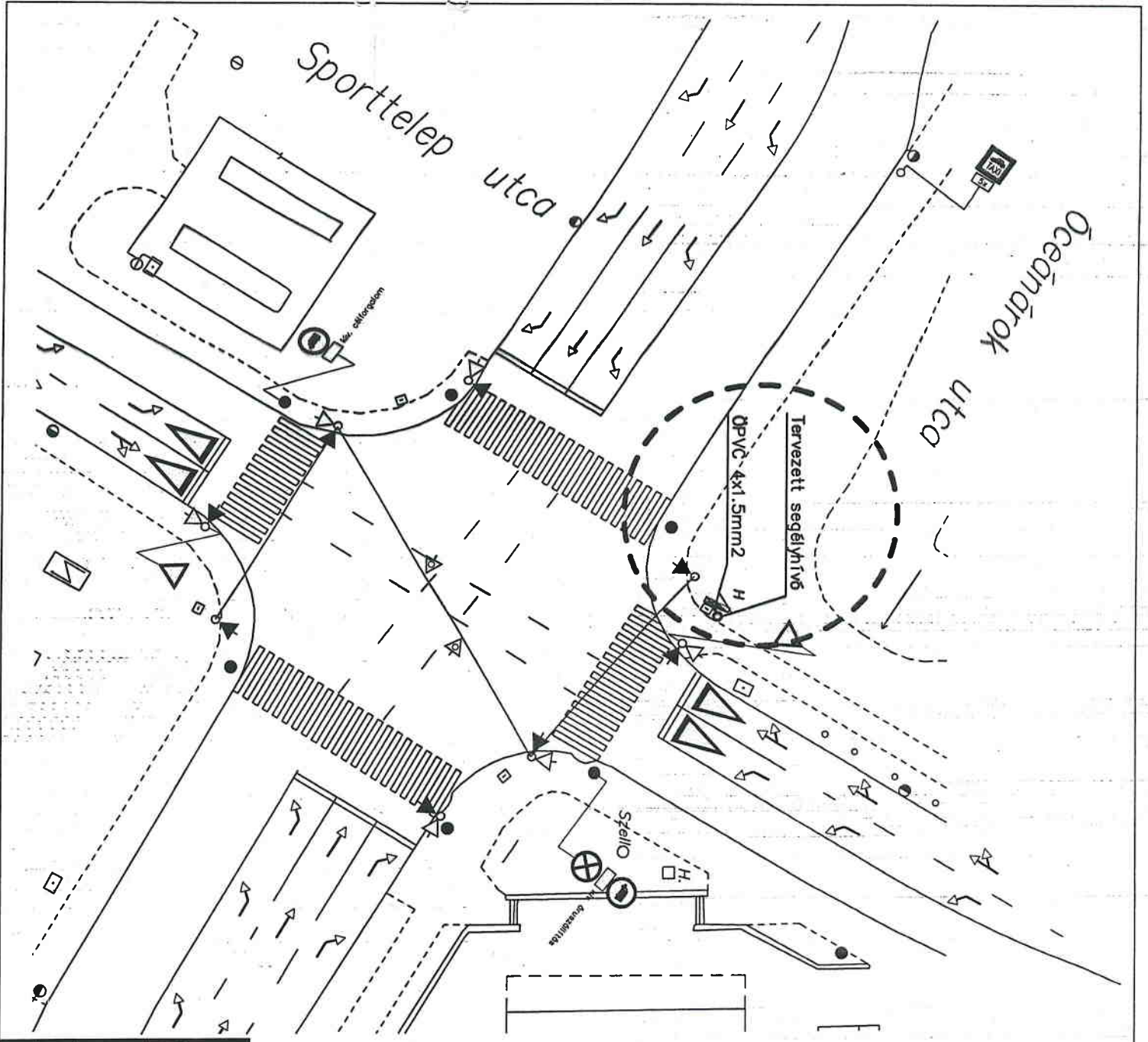
Segélyhívó oszlop kivitelezési rajz

Dátum:

2015.06.25.

Rajzozta:

BKK\_ESR\_112\_KT\_01



## JELMAGYARÁZAT

- ▽ meglévő járdotábla
- sárga ragasztott burkolati jel
- △ meglévő járdóámpa
- tervezett segélyhívó

**SIEMENS ZRT.**

Megbízó:

Térny: Budapest területén segélyhívó rendszer kiépítése

IV. Óceánárók u. - Sporttelep u. külső tápellátás

Rajz címe: Forgalmotechnikai helyszínrajz - Tervezett állapot

Tervező: Erős Zsigmond 01-6358

Dátum: 2015. júli.

Tervező: 408/15

Rajzsám: F -11

Méretarány: M = 1 : 500

# ESR-112 segélyhívó állomások rendszerterve



## Tartalom

Rövidítések .....	2
Műszaki alapkövetelmények .....	3
Segélyhívó állomás felépítése .....	4
A segélyhívó állomások opcionális funkciói .....	5
Műszaki paraméterek.....	6

## Rövidítések

Rövidítés	Leírás
<b>BKK</b>	Budapesti Közlekedési Központ Zrt.
<b>ESR</b>	Egységes Segélyhívó Rendszer
<b>HÍR</b>	Hívásfogadó Rendszer
<b>VOIP</b>	Voice Over IP (Internet Protokoll feletti hangátvitel)

## Előzmények

Az ESR-112 projekt az egységes európai segélyhívó számra (112) alapozott Egységes Segélyhívó Rendszerhez (ESR) kapcsolódó feladatokról szóló 1312/2011. (IX.12.) Korm. határozat alapján indult el hazánkban az Európai Unió azon szándékával összhangban, hogy polgárai számára minden tagállamban azonos elvek alapján biztosítsa a kapcsolatfelvétel lehetőségét a segítséget nyújtó készenléti szervekkel.

A projekt célja, hogy Magyarországon is hatékonyabbá váljon a 112-es európai segélyhívószám mögött meghúzódó segélynyújtás, kialakuljon a hívószámon egy egységes infokommunikációs rendszer, és ezáltal gyorsabbá váljon az információáramlás. Az ESR-112 projekt keretében felálló rendszer valós idejű adat- és hangkapcsolatot biztosít a készenléti szervek érintett szereplői, az irányítók és a végrehajtók között. A rendszer biztosítja a kor követelményeinek megfelelő segélykérési csatornák hatékony alkalmazhatóságát.

A projekt keretében Budapest forgalmas közlekedési csomópontjaiban a BKK üzemeltetésén belül segélyhívó állomások kerülnek kihelyezésre. Ezen terminálok telepítési címeit és a készülékek azonosítóit a HÍR fogja tárolni.

## Műszaki alapkövetelmények

Annak érdekében, hogy az állomások az időjárási körülményekkel és a szándékos rongálással szemben is ellenállóak legyenek, törhetetlen és vízálló felépítménnyel készülnek.

Az oszlop acél anyagú, tüzhorganyzott felületvédelemmel ellátva. A teljes felület külső, színezett fóliaborítással rendelkezik. A rögzítés rozsdamentes csavarokkal történik.

A segélyhívó állomások oszlopain piros színű „SOS 112” logó és egyértelmű felirat szerepel magyar és angol nyelven a BKK által elfogadott arculati jelzések mellett.

Minden állomáson jól látható tájékoztatás kerül kihelyezésre arra vonatkozóan, hogy

- a segélyhívás kizárólag a segítségnyújtó készenléti szervek értesítésére szolgál;
- milyen jellegű kérdésekre számíthat a bejelentő;
- a segélyhívószámmal való visszaélés szabálysértésnek minősül, amely cselekmény meghatározott összegű pénzbírsággal sújtható.

A segélyhívó állomásról a segélyhívást a gomb folyamatos nyomva tartásával kell kezdeményezni. A felesleges híváskezdeményezések számának csökkentése érdekében a tényleges hívás a gomb folyamatos nyomva tartásának 5-7. másodpercében kezdődik meg. A segélyhívások a HÍR-be futnak be GSM alapú hálózati kommunikáción keresztül.

A segélyhívó állomások visszahívhatóak, így amennyiben a segélyhívás valamilyen okból megszakad, az operátor vissza tudja hívni a bejelentőt.

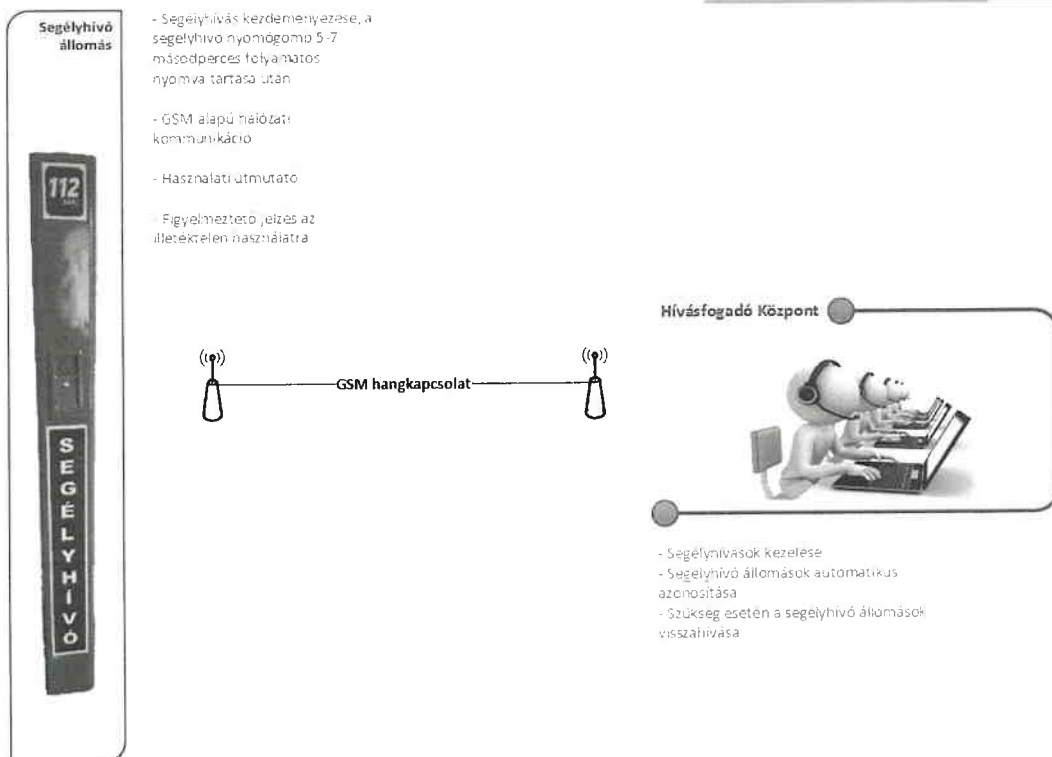


A segélyhívó állomások hangszóróval felszereltek, ezáltal ki lehet hangosítani az operátor vagy a készenléti szerv ügyeletesének a hangját.

A segélyhívó állomások környezetének megfigyelése opcionálisan kamerával biztosítható, a kameraképek optikai hálózaton keresztül a BKK Közút Zrt. Szabó Ervin téri központjába érkeztethetők be. A segélyhívás kezeléséhez a bejelentéshez kapcsolódó kamerakép nem szükséges, ezért a képek a HÍR-be nem futnak be.

## Segélyhívó állomás felépítése

### ESR-112 Segélyhívó állomás felépítés



A segélyhívó állomások egységesek, a feladatuknak megfelelő jelzésekkel ellátottak. A segélyhívó állomások kivitelezése rongálás- és időjárásálló. Az illetéktelen személyek általi szétszerelhetőség megakadályozása érdekében a lehető legkevesebb bontható alkatrészt tartalmaznak, ahol mégis szükséges, ott különleges kialakítású kötőelemek kerülnek felhasználásra.

Az állomások kezelőpaneljén a következők szerepelnek:

- hangszórók,
- mikrofon,
- hívás kezdeményezésére szolgáló nyomógomb külön kiemelt láthatósággal.

Az állomások a HÍR-hez GSM alapon kapcsolódnak.

A hívások a híváskezdeményező gomb meghatározott ideig történő (jelenleg 5-7 másodperc) nyomva tartása után épülnek fel. A GSM alapú hívások a telekommunikációs vállalatoknál már korábban kialakításra került központokon keresztül jutnak el a HÍR-be. A segélyhívó állomások egyedi hálózati azonosítóval rendelkeznek, GSM kapcsolat esetén SIM kártyával, így azok irányába a HÍR is tud kapcsolatot létesíteni.

A hívások megszakítása a gomb elengedése után a megrendelő által meghatározott időn belül automatikusan vagy a HÍR kezdeményezésére történhet.

Abban az esetben, ha a HÍR hívást kezdeményez a segélyhívó állomás felé, az állomás automatikusan felveszi a hívást, ezzel biztosítva a visszahívhatóságot.

A segélyhívó állomás rendelkezik saját belső áramellátással, amely a hálózati kimaradás esetén minimum 12 órára biztosítja az állomás zavartalan működését.

Az oszlop kialakítása és az alaptesthez való rögzítése vandálbiztos.

## A segélyhívó állomások energiaellátása

A segélyhívó állomások energiaellátása a tervezett létesítmények mindegyikében a közúti forgalomirányító berendezéstől független kialakítással, közös ELMŰ csatlakozási ponttal tervezett. Ennek érdekében a közúti vezérlőberendezés szekunder oldali csatlakozási pontja a berendezésben található életvédelmi kapcsoló (FI-relé) előtt megosztásra kerül.

A segélyhívó berendezésben kialakítása kerül egy energiaellátási pont (C6A kismegszakító, 25A/300mA életvédelmi kapcsolóval és egy szervizkonnektorral, valamint opcionálisan kialakítható egyéb csatlakoztatott eszközök számára (pl.: WIFI Hotspot)

## A segélyhívó állomások opcionális funkciói

A Fővárosi Önkormányzat a segélyhívó állomások lehetőségeit bővítendő, egyéb felhasználási céllal wifi HotSpot-ok telepítését tervezi. Ez a cél abban az esetben valósítható meg, ha működése nem befolyásolja az eredeti célként kitűzött segélyhívó funkciót, és ezen kiegészítő funkció eszközei teljesen függetlenek a segélyhívó rendszerétől. A tervezett oszlop és tartozékai a harmadik fél által szállítandó eszköz fogadására alkalmasak – figyelembe véve a rendelkezésre álló belső méreteket.

## Műszaki paraméterek

Méret: 250x250x250x2000mm

Szín: RAL 2004 (narancssárga)

Kezelőszerv magassága: 1300 mm

Működési hőmérséklet: -25 °C – 55 °C

Működési páratartalom: 10 % – 95 % (nem kicsapódó)

Tárolási hőmérséklet: -40°C – 70°C

Audio teljesítmény: 10W

Zajszűrés: adaptív dupla mikrofonnal

Energiaellátás: 230VAC

Készülék védettsége: IP65

### **GSM Modul: MC55i-W**

Sávok: EGSM 850/ EGSM 900/ GSM 1800/ GSM 1900 MHz

Adó teljesítmény: 2 W EGSM 850 / 900 MHz, 1W GSM 1800 / 1900 MHz

Vételi érzékenység: -105 dBm

SIM kártya: 3V vagy 1,8V plug-in

SMS küldés funkció: külső I/O jelre

### **GSM Antenna: 2J664B**

Sávok: AMPS (824-894 MHz), GSM (900 MHz), DCS (1800 MHz), PCS (1900 MHz), 3G (UMTS 2.1 GHz)

Nyereség: 2.2 dBi Avg

Polarizáció: Lineáris

VSWR: <2.6:1

Működési hőmérséklet: -40°C – 85°C

Védettség: IP67