

**Újpesti lakótelep
Budapest, IV. ker. Rózsaliget köz rekonstrukciója
hrsz.: 71422/49, /76, /79, /92, /106, /108, /124
vízellátási terv**

M SZAKI LEÍRÁS

Beruházó: Budapest F város IV. Kerület Újpest Önkormányzata 1041 Budapest, István út 14.

Generáltervező: Vertebrata Kft. 1124 Budapest, Gébics utca 8.

Megbízó: Argon-Geo Kft. 1143 Budapest, Hungária körút 134.

Tervező: Pest-Terv Kft. 1036 Budapest, Árpád fejedelem útja 68.

Budapest, 2017. február hó



Grósz János
tervező
VZ-TEL/01-13905



Bogár Szabó László
tervező
VZ-TEL/13-1513

1.) Elzmények

Budapest F város IV. Kerület Újpest Önkormányzata (Beruházó) a Rózsaliget közben található park rekonstrukcióját tervezi, melynek generáltervezését a Vertebrata Kft. végzi. Generáltervez az Argon-Geo Kft.-t (Megbízó) kérte fel a közm vekkel kapcsolatos tervezési feladatokra, aki cégünket bízta meg a park vízellátásának tervezésével.

Az érintett tervezési területre vonatkozóan a tervezési alaptérképet Generáltervez szolgáltatatta részünkre, melyen a meglév közm veket a közm üzemeltet k adatszolgáltatásai alapján ábrázoltuk.

2.) Egyeztetés, adatszolgáltatás

2016. októbert l több egyeztetést tartottunk Generáltervez vel a végleges koncepció kialakításának érdekében. Beruházó ez idáig felmerült igényei maradéktalanul érvényesítve lettek a tervben.

Tervezésünk alapjául egyrészt megkaptuk az Objekt Tájépítész Iroda Kft.-t l az ivókutak és locsolócsapok elhelyezkedésére vonatkozó információkat, másrészt az Enviroterv Kft. 2015. decemberi, Budapest IV. ker. Újpest Önkormányzat közparkjainak öntöz víz ellátása – Talajvízkutak létesítése vízjogi engedélyezési tervét.

Az ivókutak vízellátása a meglév ivóvíz hálózatról, míg a tervezési terület locsolását fúrt kútból fogják táplálni, mely automata öntöz rendszer vízigényére lett méretezve. Ennek megfelel en Beruházó kérésére az öntöz hálózat vízellátására lett a locsolórendszer méretezve, de jelenleg locsolócsapok lesznek rajta elhelyezve. A locsolócsapok helyét hozzáigazítottuk a meglév felszín feletti és alatti létesítmények és a növényzet szükséges véd távolságához.

A meglév közm veket az illetékes közm vekt l beszerzett adatok alapján ábrázoltuk. Tekintettel a nyilvántartások hiányosságaira az adatokért szavatosságot vállalni nem lehet, a meglév közm veket az illetékes közm vállalat vonatkozó nyilatkozata szerint ábrázoltuk tervünkön.

Az ivókutak vízellátását a F városi Vízm vek által 100002633721 iktatószámmal kiadott elvi nyilatkozat alapján, új vízbekötés létesítésével terveztük.

3.) Tervezés

Ivókutak vízellátása:

Tervezési feladatunk a környezetrendezés tervezés során megjelölt 2 db ivókutat ellátó vízhálózat nyomvonalának meghatározása a meglév vízelosztó hálózattól. A F városi Vízm vek az összesen 0,6 m³/nap vízigény biztosításához 1 db új NA 25 mm-es vízbekötést létesítését engedélyezte NA 20 mm-es mér vel.

Nyomvonal meghatározás:

A nyomvonalat egyrészt a cs vezeték hosszak minimalizálása, másrészt a meglév és megmaradó burkolt felületek, közm vek, növényzet és felszín feletti létesítmények határozták meg. Ívókút kerül a Rózsa u. 42. sz. lépcs ház mögötti területen épül játszótérre, és a Rózsa u. 50. sz. lépcs ház mögött felújításra kerül aszfalt burkolatú terület szélébe, ahová padok és ping-pong asztalok lesznek elhelyezve.

A tervezési területet határoló utcák mindegyikében található megfelelő közcs, de a két ivókúthoz a Király és a Rózsa utcai vízvezetékek vannak a legközelebb. A Király utca s r közm helyzete miatt az új bekötést a Rózsa utcai 200-as PVC vezetékre csatlakozva terveztük. A Rózsa u. 48. és 50. sz. lépcs házak között ágazik le a közcs r l a D32 KPE bekötés, majd a Rózsa utcai járdát keresztezve, a zöld terület szélén kiépített vízmér aknában végz dik. Hossza 5 m. Rajta a járdában házi f elzáró kerül kialakításra, térszínig csapszekrénybe felvezetett kulcsszárral. A mér akna helye úgy lett kiválasztva, hogy a bekötés a lehető legrövidebb hosszban épüljön, de zöldterületbe kerüljön. A 0,8 x 1,0 m bels alapterület , és 1,2 m belmagasságú vb. aknában kerül elhelyezésre az NA 20 mm-es mér , és szerelvényei.

Az aknától a D32 KPE mért alapvezeték tovább halad a két épület közötti zöldsávban a Rózsaliget köz irányába, majd az épületek mögötti parkban a Rózsa utcával párhuzamosan haladó, meglév -megmaradó gyalogjárda keresztezését követ n ágazik szét a két ivókút irányába. Az északi ág az elágazásnál észak-nyugati irányba történ 45°-os irányváltást követ en egyenesen halad a ping-pong asztaloknál épül ivókútig. Az elágazás déli ága a Király utca irányába halad a Rózsa utcával párhuzamosan, majd a Rózsa u. 44. sz. lépcs ház mögötti 45°-os irányváltást követ en dél-nyugati irányba haladva lép be a játszótér területére, és egyenesen becsatlakozik az oda tervezett ivókútba.

Az ivókutak fagymentesítését csapszekrénybe felvezetett szárral m ködtethet , leürít s golyóscsapok biztosítják. A hálózat vezetékai fagyhatár alatt lesznek vezetve, kivéve a távf t vezeték m tárgyainak keresztezésénél. Amennyiben az építés során a távf t és egyéb keresztezésekben is biztosítható a vízvezetékek 0,8 m-es takarása, akkor a fagyvédelmükr l nem kell gondoskodni. Amennyiben fagyhatár fölé kerülnek, ezen szakaszok h szigetelésér l, vagy lejtéssel és leürít csap elhelyezésével a víztelenítésükr l gondoskodni kell. A távf t vezeték keresztezés kialakítása a F távf szakfelügyeletével a helyszínen egyeztetend k! Ivókút létesítése során, a föld alatt kiépített, 1 m³-es, geotextíliával bélelt, kavicsal feltöltött szikkasztóval gondoskodni kell a használat során keletkez csurgalék vizek felszín alatti elhelyezésér l.

Tervezett vízbekötés és alapvezeték által érintett területek:

Terület neve	Helyrajzi szám	Tulajdonos és közútkezel
Bp., IV. belterület	(71422/104)	IV. ker. Önkormányzata
Bp., IV. Rózsaliget köz	(71422/124)	IV. ker. Önkormányzata

Locsolóhálózat:

Tervezési feladatunk a környezetrendezés tervezés során megjelölt locsolócsapokat ellátó vízhálózat nyomvonalának meghatározása a vízforrástól (fúrt kút), és a vízszükséglet alapján a vezeték átmér jének meghatározása. Az öntöz hálózat méretezését a talajvízkutak létesítésér l szóló tervanyagra, míg a locsolócsapok elhelyezkedését a környezetrendezés tervez adatszolgáltatására alapoztuk.

Nyomvonal meghatározás:

A Rózsaliget köz - Deák Ferenc – Rózsa – Király utcák által határolt területnek a park által elfoglalt részén összesen 12 db locsolócsap kerül elhelyezésre, melyek egyenként 25 m sugarú körben biztosítják a növényzet (manuális, slagos) locsolását. A Rózsaliget közben egy öntözési zóna lett meghatározva, melyet a 71422/99 hrsz.-ú ingatlanon lév óvoda területére tervezett fúrt talajvízkút fog vízzel ellátni. A Rózsaliget közü locsolóhálózat

betáplálása az óvoda területér l induló, Semsey Aladár park locsolóhálózatnak az Erzsébet utcai D90 KPE szakaszán ágazik le, és halad a Rózsaliget köz irányába szintén D90 KPE vezetékkel, az oda vezet járda mentén, majd 2x45°-os nyomvonal elhúzással a járda alatt. Elérve a Rózsaliget közt, a Semsey Aladár park zöldterületének szélében észak irányban halad tovább a felújításra kerül zöldterületig, amit elérve, a 71422/108 hrsz.-ú ingatlanon lév Liget óvoda telekhatára mellett fordul be a parkba. A locsolóhálózat gerincér l a Rózsa u. 52. sz. lépcs ház mögötti kis játszótérnél ágazik le északi irányba egy D40 KPE ág. A leágazást követ en a gerinc D63 KPE vezetékkel halad tovább a Király u. irányába. A gerincvezeték l menet közben ágaznak le az egyes locsolócsapokat tápláló D32 KPE ágak. Nyomvonal kialakítását egyrészt a cs vezeték hosszak minimalizálása, másrészt a meglév és megmaradó burkolt felületek, közm vek, növényzet és felszín feletti létesítmények határozták meg.

Átmér meghatározás:

A ¾"-os csatlakozású locsolócsapok vízigényét önállóan D32 KPE vezeték képes ellátni. Töml s locsolás esetén általában egyszerre csak egy locsolócsap van használatban, így állandó és kisebb átmér j vezeték is megfelel a locsoló hálózatnak. Azonban a kés bbiekben átalakítással megvalósítandó automata öntöz rendszer, az egyes öntözési zónákban lév öntöz fejeket egyszerre kell vízzel ellátni. Így a sorbakötés alapján a kút felé haladva, az egyes vezetékszakaszok egyre több db locsolócsap vízellátását kell, hogy biztosítsák. A kútméretezéssel összhangban az egyes vezetékszakaszok átmér je az általuk ellátott locsoló (kés bbiekben öntöz) fejek száma alapján:

- 1 db fej esetén – D32 KPE
- 2 db fej esetén – D40 KPE
- 3 db fej esetén – D50 KPE
- 4-6 db fej esetén – D63 KPE
- 7-10 db fej esetén – D75 KPE
- 11–17 db fej esetén – D90 KPE

A ¾"-os locsolótöml k a térszíni csapszekrényekbe felvezetett ¾"-os golyóscsapokhoz csatlakoztathatók menetes kötéssel. A locsolócsapok fagymentesítését ugyanabba a csapszekrénybe felvezetett szárral m ködtethet , leürít s golyóscsapok biztosítják. A hálózat vezetékai fagyhatár alatt lesznek vezetve, kivéve a távf t vezetékkeke m tárgyainak keresztezésénél. Amennyiben az építés során a keresztezésekben is biztosítható a locsolóvezetékek 0,8 m-es takarása, akkor a fagyvédelmükr l nem kell gondoskodni. Amennyiben fagyhatár fölé kerülnek, ezen szakaszok h szigetelésér l, vagy lejtéssel és leürít csap elhelyezésével a víztelenítésükr l gondoskodni kell. A keresztezések kialakítása és a locsolócsapok elhelyezése a F távf szakfelügyeletével a helyszínen egyeztetend k!

Tervezett locsolóhálózat által érintett területek:

Terület neve	Helyrajzi szám	Tulajdonos és közútkezel
Bp., IV. Rózsaliget köz 3.	71422/49	IV. ker. Önkormányzat
Bp., IV. Semsey Aladár park	(71422/95)	IV. ker. Önkormányzat
Bp., IV. Erzsébet utca	(71422/100)	IV. ker. Önkormányzat
Bp., IV. belterület	(71422/103)	IV. ker. Önkormányzat
Bp., IV. Virág utca	(71422/106)	IV. ker. Önkormányzat
Bp., IV. Rózsaliget köz 1.	71422/108	IV. ker. Önkormányzat
Bp., IV. Rózsaliget köz	(71422/124)	IV. ker. Önkormányzat

4.) Kivitelezés

A tervezett vezeték nyílt munkaárókban kerül elhelyezésre. A vízbekötés kivitelezésének megkezdésekor a gerincvezetékhez való csatlakozási pontban kutatóárok létesítendő a bekötés nyomvonalának felmarása el tt.

Az új bekötés munkaárok szélessége 0,8 m. A dúcolás függ leges pallózású, zártsorú. A cs fölött a takarás min. 1,2 m legyen. A vezeték alá 120°-os beágyazási szög figyelembevételével 20 cm vastag homokágyazatot és 50 cm homok feltöltést, valamint az 50 cm-en túli részre helyi anyagot kell felhasználni.

Az ivóutak mért alapvezetékét és a locsolóvezetékét 0,6 m széles, 1,0 m mély munkaárókba lehet fektetni, 10 cm vastag homokágyazatra. A cs köré és fölé 40 cm magasságig homok feltöltés szükséges, e fölé helyi talaj visszatöltése lehetséges.

Vezetéképítési sorrend:

- munkaterület körülhatárolása, ideiglenes forgalomtechnika kialakítása
- földmunka
- vezetékeképítés
- víztartási próba
- öblítés
- földvisszatöltés, tömörítés
- munkaterület állapotának, forgalomtechnikájának visszaállítása

A tervezett vízbekötés útburkolatot érint. A burkolatokat eredeti állapotban kell helyreállítani, amennyiben az út kezel je vagy tulajdonosa mást nem ír el .

A 34/2008. (VII.15.) F v. Korm. rendelet szerint a burkolat helyreállítás során a kiemelt munkaárok visszatöltésére csak arra alkalmas anyagot szabad felhasználni, amelyet anyagától függ en 10-25 cm-es terítési vastagságokban, réteges tömörítéssel kell beépíteni. A közm vezetékek környezetében $Tr = 85\%$ -os, a töltéstestben $Tr = 90\%$ -os tömörséget, illetve a földm felszínén $E2 = 40 \text{ MN/m}^2$ teherbírási értéket kell elérni. Az alapburkolat alá minimum 20 cm vastag, $Tr = 95\%$ -os tömörség , $E2 = 60 \text{ MN/m}^2$ teherírási érték homokos kavics ágyazatot kell helyezni. A további helyreállítás csak a megfelel tömörséget igazoló mérési jegyz könyvek megléte esetén folytatható. A közút Üzemeltet je tömörségi ellen rz mérést végezhet.

A munkaárkot körül kell keríteni, éjszaka, vagy ha a látási viszonyok olyanok a kivilágításukról gondoskodni kell.

A bekötésbe csak a F városi Vízm vek Zrt. által jóváhagyott anyagok építhet k be.

5.) Üzemképességi próba, öblítés

A vízbekötést és locsolóhálózatot víztartásra kell vizsgálni, mely az üzemi nyomáson történ próbát jelent. Az íveket, záratokat és cs végeket végleges módon meg kell támasztani. Az elkészült hálózatról és szerelvényekről nyíltárkos geodéziai felmérést szükséges készíteni. A vizsgálat időtartama 1 óra. A próba akkor sikeres, ha szivárgás sehol nem tapasztalható. A cs vezetéken, bekötésen tisztító öblítést kell végezni. Az öblítéshez ivóvíz min ség víz felhasználása szükséges. Az öblít víz sebessége legalább 1 m/s legyen.

6.) Környezetvédelem

Veszélyes hulladék kizárólag a gépi munkavégzés során keletkezhet. Meg kell akadályozni, hogy veszélyes hulladék talajba, vízbe, levegőbe jutva szennyezze a környezetet. Kapcsolódó rendeletek: 45/2004. (VII.26.) BM-KvVM együttes rendelet az építési és bontási hulladék kezelésének részletes szabályairól valamint a 98/2001. (VI.15.) Korm. rendelet a veszélyes hulladékkal kapcsolatos tevékenységek végzésének feltételeiről.

A földmunkákat a környezetszennyezést kizáró módon kell végezni. A gépek olajfolyását meg kell akadályozni. Üzemanyag feltöltéskor csepegtetőtálca alkalmazandó. Felszívató anyagokat kell készenlétbe helyezni.

A munka során keletkeznek nem veszélyes hulladékok is. Gyűjtéséről, elszállításáról rendszeres időközönként gondoskodni kell. Nem veszélyes hulladék keletkezik a munkát végző szilárd és folyékony hulladékaiból.

A munkagépek, szállítóeszközök által keltett zaj időszakos jellegű, nem folyamatos. Feltételezve korszerű gépek alkalmazását a zajkibocsátás értéke a nappali időszakban végzett munkára megengedett 60 dBA értéket nem fogja meghaladni.

A Vállalkozónak a munkáit úgy kell végeznie, hogy a környezetet a lehető legkisebb mértékben veszélyeztesse, az alkalmazott gépei, berendezései és technológiai környezet kímélő legyenek.

A Vállalkozónak köteles tisztán tartani az építési területet, annak környezetét, valamint azokat a területeket, amelyeket az építés, illetve anyagszállítással érint. A keletkezett szennyezés nem lépheti túl a magyar szabványokban és jogszabályokban megengedett határértékeket.

A Vállalkozónak eredményes módszereket kell alkalmaznia a munkaterülethez vezető utakon a sár- vagy iszaplerakódás, egyéb szennyezés elkerülésére, amit a létesítmény megvalósításával összefüggésben használt járművek, vagy egyéb berendezései okoznak. A Vállalkozónak saját költségére azonnal és folyamatosan el kell távolítani minden az építési forgalom által a közutakra ráakadott sárt, szennyezést. Külön óvintézkedést kell fogantatni a közvédelmére, valamint a zaj, por vagy egyéb szennyezés megelőzésére. A Vállalkozó köteles a zaj- és rezgésártalmaktól az építés, felvonulás és szállítás által érintett területek környezetében élő lakosságot és építményeket megvédeni. A keletkezett zaj és rezgés mértéke a magyar jogszabályokban (28/2011. (IX.6.) BM. rendelet) előírt határértékeit nem haladhatja meg.

Az építési munkahelyen, a felvonulási területen és egyéb építéssel érintett területekről a felszíni vízelvezetést meg kell oldani.

7.) Biztonsági és egészségvédelmi fejezet

Kivitelezési munkahely kialakítása:

A felelős munkaszaki vezető a munkakezdés előtt megtervezi a munkahelyek kialakítását, figyelemmel a megvalósítandó beruházásra az alábbiak szerint:

- A felvonulási hely kijelölése
- Az elektromos energia vételezés helye és a villamos felvonulási csatlakozó hálózat kialakítása, elhelyezése

- A gépjárművek bejáró helyei,
- Az anyagtárolók helyei
- A kommunális hulladékok tároló helyei
- A veszélyes hulladékok tároló helyei
- A vízvételi helyek
- Az illemhely, tisztálkodó hely, étkezés hely, pihenő hely, dohányzó hely kijelölése
- Az első segélynyújtó helykijelölése
- A tiltott készülékek elhelyezése.

A munkahelyi veszélyek elhárítása, a veszélyek minimalizálása:

A munkahely kialakítása után az építésvezetőnek és a kivitelező biztonsági és egészségvédelmi koordinátornak el kell végezni az építési, kivitelezési munkahely kockázatértékelését.

A kockázatértékelés elkészülte után a feltárt hiányosságokat a felülvizsgálat napjára meg kell szüntetni.

A 4/2002. (II. 20.) SzCsM-EüM együttes rendelet alapján a biztonsági és egészségvédelmi koordinátor a kivitelező építésvezető részére átadja a kockázatértékelést, a leírtak betartását folyamatosan ellenőrizni tartoznak a munkahelyi építésvezető (k) és a munkavezető (k).

A munkahelyi vezetők és a biztonsági és egészségvédelmi koordinátornak rendszeresen ellenőriznie kell, hogy a munkahelyen nem keletkeznek-e újabb, a munkahely kialakításából, illetve a feladatok végzésével összefüggő újabb kockázatok. Újabb kockázatok kezelése esetén a munkahelyi vezetőknek kell intézkednie ezek megszüntetéséről.

A fővállalkozó építésvezetője jogosult meggyőződni az alvállalkozó munkavállalóinak:

- Az egészségügyi alkalmasságáról
- Munka-, Tűz- és környezetvédelmi oktatásról

Az alvállalkozó munkahelyi vezetője köteles a helyszínen biztosítani:

- A munkavédelmi oktatási jegyzékönyvet
- A szerződött munkára vonatkozó technológiai utasításokat
- A veszélyes készítmények Biztonsági Adatlapjait
- A kockázatértékelési jegyzékönyvet
- Az alkalomszerűt veszélyes tevékenység engedélyét
- A veszélyes munkaeszközök üzembe helyezéséről, illetve az időszakos biztonsági felülvizsgálatokról készült jegyzékönyveket.
- Az alkalmazott kezelési utasítását.
- Az alkalmazott elektromos gépek, eszközök szigetelési, ellenállás-mérési (ÉV) jegyzékönyveit.

Minimális követelmények:

Az építési munkahelyeken és az építési folyamatok során megvalósítandó minimális egészségvédelmi és biztonsági követelmények a 4/2002 (II. 20.) SzCsM-EüM együttes rendelete (Hatályos 2011.01.01.-től) alapján:

Stabilitás és szilárdság:

Minden olyan elemet, amelyek bármilyen módon mozogva, vagy elmozdulva hátrányosan befolyásolhatják a munkavállalók biztonságát, illetve egészségét, megfelelő és biztonságos módon stabilizálni kell.

Az állványok, segédszerkezetek állékonyságát és teherbíró képességét rendszeresen meg kell vizsgálni.

Menekülési utak és vészkijáratok:

A menekülési utakat, vészkijáratokat szabadon kell hagyni, azoknak a lehető legrövidebb úton a szabadba vagy más biztonságos területre kell vezetniük. Veszély esetére a munkákat végzőknek segítséget kell biztosítani valamennyi munkahelyen a leggyorsabb és legbiztonságosabb elhagyására.

Munkavégzés veszélyes körülmények között:

Fizikai (zaj, egészségtelen és kéz-, karregés, megvilágítás, ionizáló és nem ionizáló sugárzás, elektromágneses tér, magas légköri nyomás) és kémiai (gázok, gőzök, porok, aeroszolok okozta légszennyezés) káros tényezők elkerülése érdekében a munkavégzés során biztosítani kell az egészséget nem veszélyeztető és biztonságos munkafeltételeket.

A munkavállaló nem végezhet egyedül munkát olyan munkaterületen, ahol a levegő összetételéből adódóan bármilyen veszély fennállhat.

Rakodók (rampák):

A rakodókat úgy kell kialakítani, hogy megakadályozzák a munkavállalók és tárolt anyagok leesését.

Első segély:

A munkáltatónak biztosítani kell az első segélynyújtási lehetőségeket és azt, hogy a munkavállalók közül külön írások szerint kiképzett és vizsgázott, első segélynyújtásra kijelölt személy mindig rendelkezésre álljon.

Első segélynyújtó helyiség létesítési kötelezettsége akkor áll fenn, ha az építési munkahelyen egyidejűleg több mint 50 munkavállalót foglalkoztatnak.

A legközelebbi mentőszolgálat címét és telefonszámát jól látható helyen fel kell tüntetni.

Tisztálkodó és mellékhelyiségek:

A munkavállalók részére megfelelő öltözőt kell biztosítani, ha a munkavégzéshez külön munkaruhát, vagy védőruhát kell viselniük és – egészségügyi okok miatt vagy a munkavállalók korára, nemére tekintettel – nem várható el tőlük, hogy máshol öltözzenek át.

A létszámnak megfelelő mobil WC biztosítása.

Baleset esetén szükséges teendők:

- Első segélynyújtás
- Mentő, orvos értesítése
- Feszültség-mentesítés
- A baleset helyszínének a változatlanul hagyása
- A munkáltató értesítése
- A fővállalkozó értesítése
- A biztonsági és egészségvédelmi koordinátor értesítése

- Súlyos munkabaleset során az OMMF értesítése
- A munkabaleset kivizsgálása
- Videó vagy fényképfelvételek készítése
- Helyszínrajz készítése
- Munkabaleseti jegyzőkönyv készítése
- Meghallgatási jegyzőkönyv felvétele

Abban az esetben, ha a baleset bekövetkezésében a vállalkozónak nem volt közrehatása, akkor közreműködik a baleset kivizsgálásában, de a munkabaleseti jegyzőkönyv felvétele és a bejelentési kötelezettségek teljesítése az alvállalkozó feladata.

Az 5/1993. (XII. 26.) MüM rendelet szerinti munkabaleseti jegyzőkönyvet kell alkalmazni.

A létesítmény megvalósítására vonatkozó munkavédelmi elírások (építés, szerelés):

A kivitelezés és szerelés során a munkahelyi, munkavédelmi biztonságtechnikai, egészség- és környezetvédelmi elírásokat, a kivitelező, illetve a szerelő vállalatnak kell megadni és azok betartásáról gondoskodni.

A munkaárok elkorlátozása, annak eljelzése a kivitelező feladata!

A kivitelezés során a kivitelező vállalatnak a vállalati munkavédelmi elírásokon túlmenően felhívjuk a figyelmét az alábbiak fokozottabb betartására:

- a közterületen folyó munkáknál a munkaterület elkorlátozására,
- a munkaterület éjszakai megvilágítására,
- a forgalomkorlátozási terven meghatározott közúti jelzéstáblák, figyelmeztető és terelő táblák, burkolat jelek pontos elhelyezésére, azok megóvására és karbantartására.
- a közúti és gyalogos forgalom biztonsági átvezetésére, a munkaterület körzetében,
- a szűk közlekedési helyzet miatt 2,0 m mélységig a földkiemelést fokozott figyelemmel kell végezni. A terven a közlekedési terveket az üzemeltető adat szolgáltatása alapján ábrázoltuk. Miután a közlekedési vezeték nyomvonalai nem határozhatók meg mindenhol egyértelműen, a közlekedési helyszínrajz vonatkozó részeit tájékoztató jellegűnek kell tekinteni. Ezért az építendő vezeték nyomvonalán kutatóárok létesítésével célszerű a meglévő közlekedési vezeték helyzetét feltárni. Gépi földmunka 2,0 m mélységig, csak kutatóárokkal igazolt közlekedési mentes területen végezhető.
- a munkaárok, vagy munkagödör dúcolására, a felhasznált dúcanyag minőségére, a dúcolat naponkénti ellenőrzésére, továbbá ezen túlmenően is szükség szerint, pl. nagyobb záporokat követően, valamint a dúcolat karbantartására. Ha a munkavégzés valamely okból több napig szünetel, a munkaárokban, vagy munkagödörben a munkát folytatni csak a dúcolat teljes felülvizsgálata után szabad.
- A munkába vett területen lévő közlekedési vezeték üzemeltetői szakfelügyeletet meg kell kérni.

A munkaárokban történő vezeték, vagy más tárgy építésével kapcsolatban az alábbiakra hívjuk fel a kivitelező figyelmét:

- Ha a munkaárokban, vagy munkagödörben az építendő vezeték vagy más tárgy mellett meglévő üzemelő közlekedési vezeték is van, akkor a tervben meghatározott módon az üzemelő vezeték biztonságosítani kell.

Gázcs

- A dohányzás és nyílt láng használata a munkaárookban, vagy munkagödörben szigorúan tilos!
- A gázszivárgás észlelése esetében a munkaárkot, vagy munkagödört azonnal ki kell üríteni!
- A F városi Gázmevek Zrt. ügyeletét a 06/1/477-13-33 telefonszámon azonnal értesíteni kell!
- A hiba elhárításáig a munkát folytatni tilos!

Vízcs

- A nyomócsatorna törésekor a víz a munkát elárasztja, ezért a munkaárookban menekülés céljából létrákat kell elhelyezni, a munkaárookban tartózkodók létszámának függvényében, de legalább 10 m-enként.
- A létrák elhelyezését, állékonyságát és rögzítését naponként ellenőrizni kell.
- A F városi Vízművek Zrt. ügyeletét értesíteni kell a 06/40/247 -247 telefonszámon.

Csatorna

- Ha a csatorna a munkaárok, vagy munkagödör felé levegőt sziv, a dohányzást és a nyílt láng használatát meg kell tiltani.
- Nagy intenzitású zápor után a csatorna nyomás alá kerülhet. Téglala, vagy kőfalazatú csatorna esetében kellően nem terhelte szabadon lévő csatorna mellett munkát végezni tilos mindaddig, amíg a csatorna nyomás alatt van.
- Fertőzésveszély elkerülésére az esetleg megsérült csatorna, vagy csatorna-akna falazatot ki kell javítani.
- Csatorna-törés, vagy csatorna-szivárgás esetén a munkaárkot ki kell üríteni.
- Értesíteni kell a F városi Csatornázási Művek Zrt. ügyeletét a 06/80/455-000 telefonszámon.

Távvezeték

- A távhelyellátási vezeték meghibásodása súlyos balesetek forrása lehet, ezért a vezeték és a vezetékhez szigetelésének épségét biztosítani kell.
- Ha a munkavégzés során a hálószigetelés megsérült, azonnal ki kell javítani
- A vezeték csepegése repedésre utal, amely gőz, vagy forró víz munkaárokbába való jutását eredményezheti, a vezeték törése még súlyosabb veszélyt jelent a munkaárookban tartózkodók részére.
- Biztosítani kell a munkaárok vagy munkagödör gyors kiürítését.
- A vezeték hibájának észlelésekor azonnal a munkaárkot azonnal ki kell üríteni és a F városi Távhelyellátási Művek Zrt. ügyeletét a 06/40/201-215 telefonszámon azonnal értesíteni kell.

Kábelek

- A munkaárookban, vagy munkagödörben szabadon vezetett kábelek biztosítását a sérülés elleni védelmének meg kell építeni. Ki kell zárni annak lehetőségét, hogy a munkavégzés során a kábelek megsérülhessenek.
- A sérült kábel közelében munkát végezni tilos!

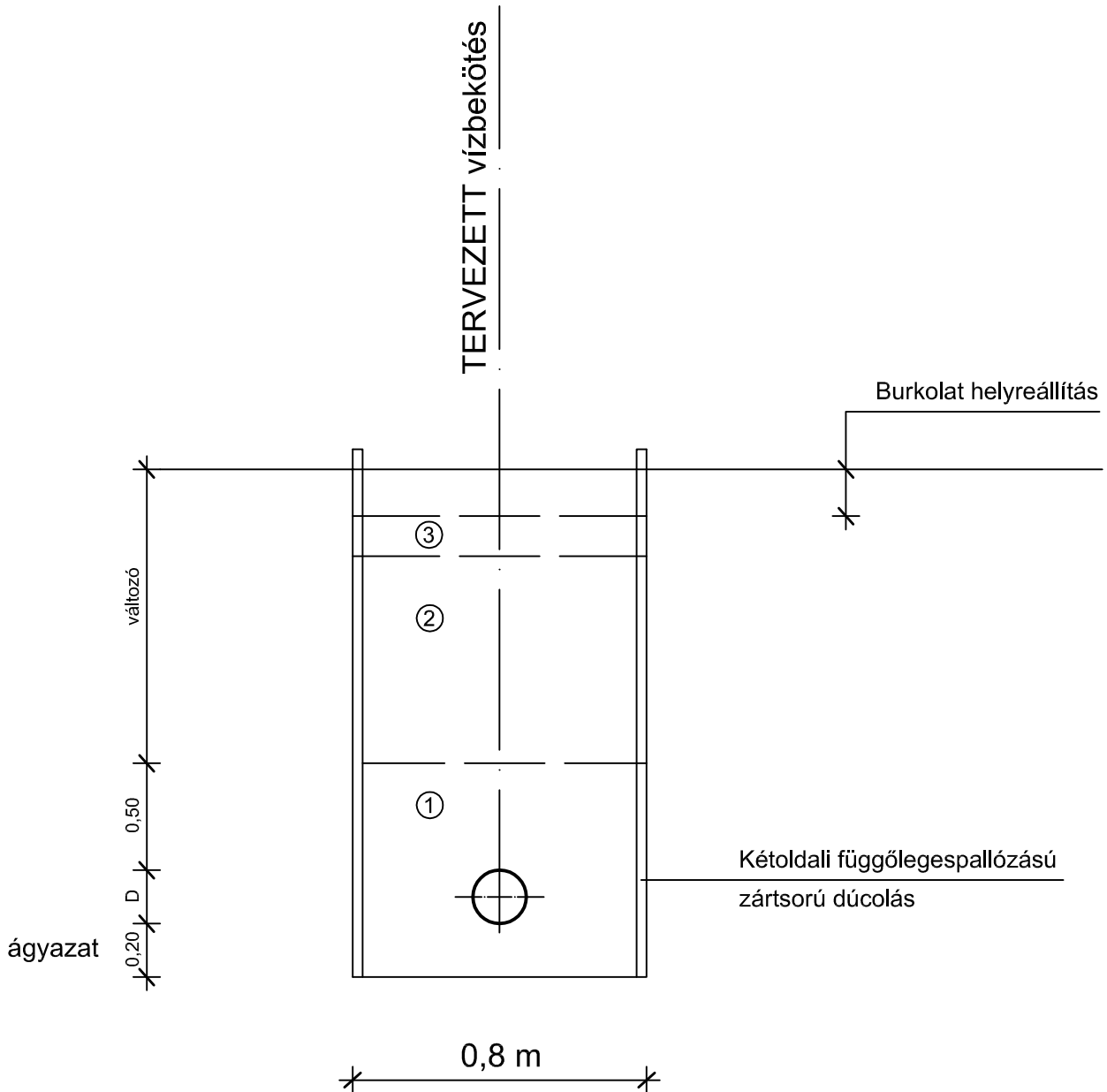
- A megsérült kábel kijavítására ki kell hívni az illetékes ügyeletet!
A t zoltó és ment autók forgalmát az építkezés minden szakaszában biztosítani kell.

8.) T zrendészet

Az 54/2014. (XII.5.) BM rendeletében kiadott Országos T zvédelmi Szabályzat szerint a m szaki leírásban ismertetett létesítmény az „NAK” jel , kockázat kategóriába sorolható.

Budapest, 2017. február hó

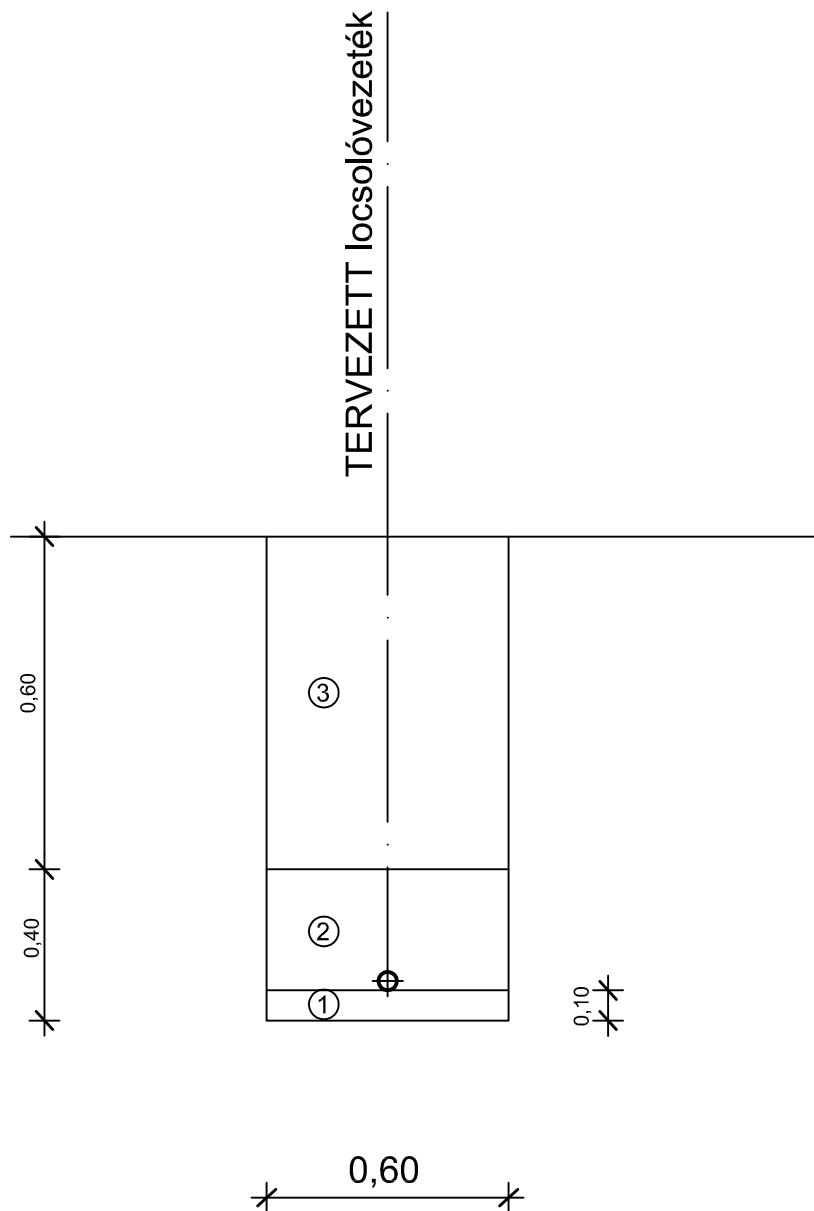
MUNKAÁROK MINTAKERESZTSZELVÉNY



Ágyazási szög: 120°

- ① Bányahomok visszatöltés $Tr \eta = 85 \%$
- ② 50 cm-en túli visszatöltés helyi anyagból a visszatöltésről a műszaki ellenőr dönt a kivitelezés során $Tr \eta = 90 \%$
- ③ Az útbeton alá 20 cm vastag homokos kavics réteg épül $Tr \eta = 95 \%$

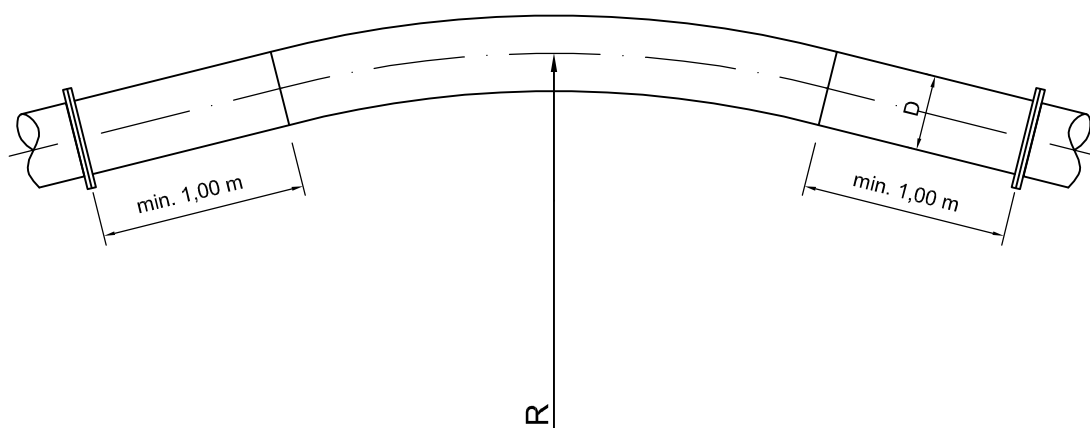
MUNKAÁROK MINTAKERESZTSZELVÉNY



- ① Bányahomok ágyazat $Tr \ \eta = 85 \%$
- ② Bányahomok fedés 40 cm-es magassági $Tr \ \eta = 85 \%$
- ③ 40 cm-en túli visszatöltés helyi anyagból $Tr \ \eta = 90 \%$

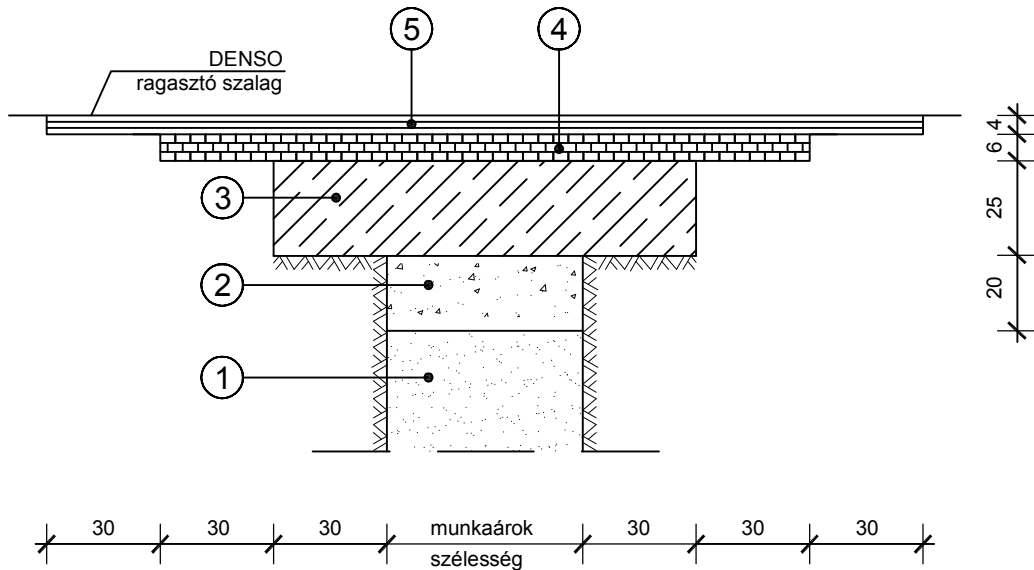


KPE csövek minimális hajlítási sugarai



KPE cső átmérője D	Környezeti hőmérséklet		
	20 °C	10 °C	0 °C
	Minimális hajlítási sugár R		
mm	mm	mm	mm
32	640	1120	1600
40	800	1400	2000
63	1260	2205	3150
90	1800	3150	4500
110	2200	3850	5500
160	3200	5600	8000
200	4000	7000	10000
250	7500	10000	12500
315	9450	12600	15750
400	12000	16000	20000

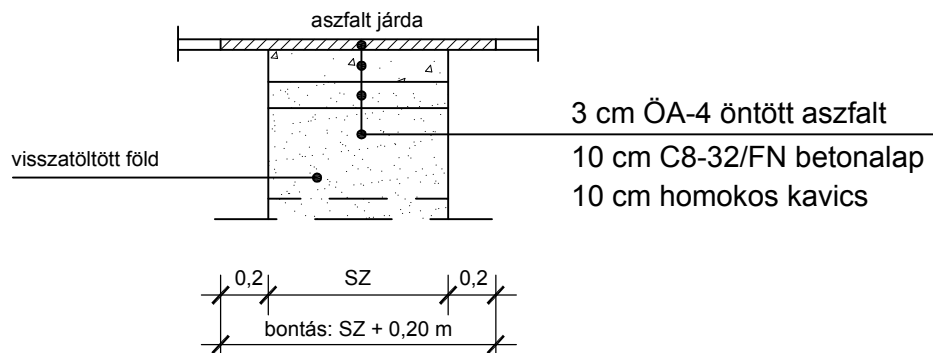
Útburkolat helyreállítása



1. Visszatöltött föld Tr $\gamma = 95\%$
2. 20 cm homokos kavicsréteg
3. 25 cm C10-32/FN beton alap
4. 6 cm AC-22 kötőréteg
5. 4 cm AC 11 aszfaltbeton kopóréteg

A fenti mintakeresztmetszvény csak akkor érvényes, ha a közútkezelői hozzájárulás más helyreállítási rétegrendet nem ír elő.

Gyalogjárda helyreállítása



Munkaárok szélességét I: munkaárok mintakeresztmetszvény, ill. munkagödör kimutatásnál