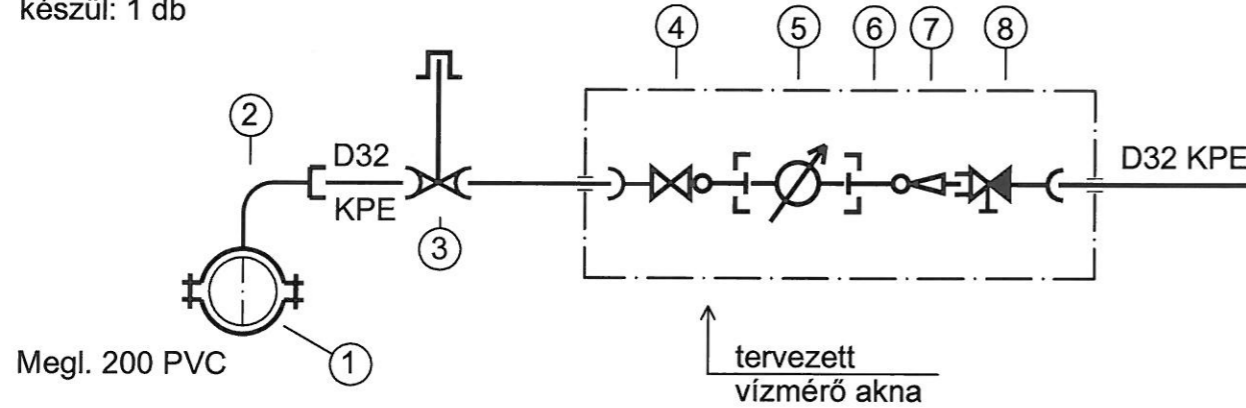


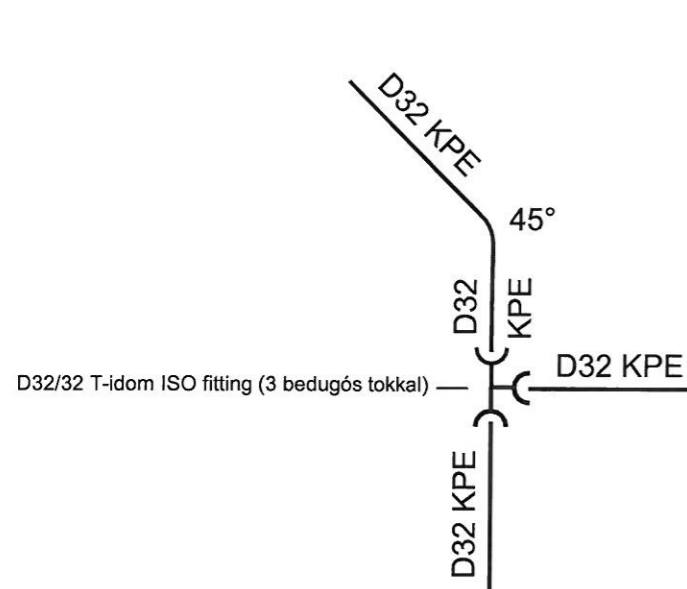
Bekötés kialakítás:  
készül: 1 db



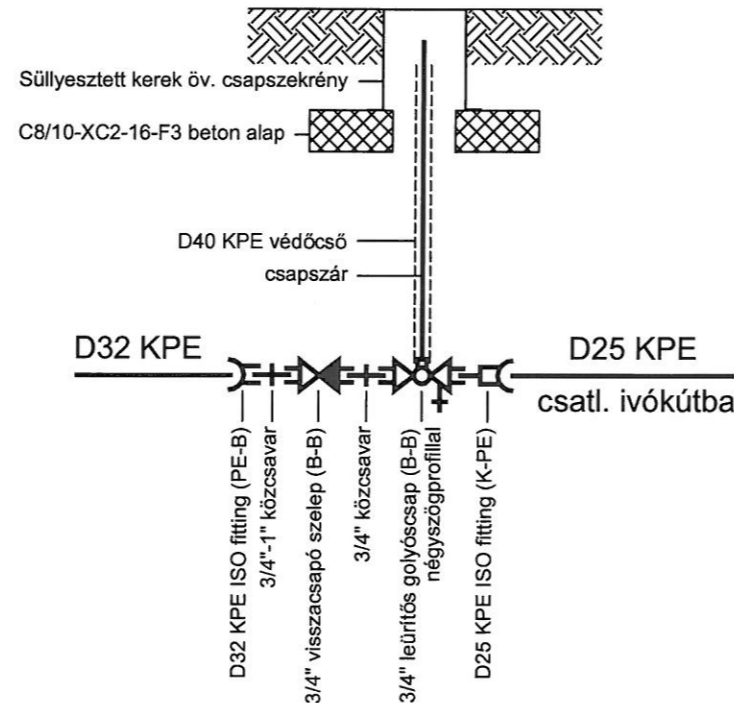
Bekötés idomok, szerelvények:

- |  |      |
|--|------|
| 1. D200/1" megfúróbilincs  | 1 db |
| 2. D32/90° ív idom ISO fitting (K-PE)  | 1 db |
| 3. 1" házi főelzáró POM (PE-PE)<br>beépítési készlettel és csapszekrényel        | 1 db |
| 4. D32/3/4" gömbcsap (PE-hollandi)   | 1 db |
| 5. NA 20 mm-es vízmérő   | 1 db |
| 6. 3/4"-os hollandi csatlakozó   | 1 db |
| 7. 1"- 3/4" szűkítő (K-B menetes)  | 1 db |
| 8. 1"-os KOMBI golyóscsap, többfunkciós<br>(űritős, visszacsapó szeleppel, B-PE) | 1 db |

D32/32 elágazás kialakítása:  
készül: 1 db



Fagycsap kialakítás ivóutak előtt:  
készül: 2 db



Az idomjegyzéket a méret és mennyiség számítás tartalmazza!

D32 KPE vezetéken 45°-os iránytörések kialakítása hajlítással történnek

 Megbízó: <b>ARGON-GEO MÉRNÖKI IRODA KFT.</b> 1143 BUDAPEST HUNGÁRIA KÖRÚT 134. Tel.: (06-1) 36-35-019, Fax: (06-1) 223-17-74 E-mail: argongeo@argongeo.hu		
 <b>Műszaki Tervező és Kivitelező Kft.</b> 1036 Budapest, Árpád fejedelem útja 68. telefon: (1) 453-08-94, fax: (1) 453-08-95 e-mail: pest-terv@pest-terv.hu		
Beruházó: Bp. IV. ker. Újpest Önkormányzata Generáltervező: <b>VERTEBRATA Kft.</b> Tervező: Gröb János VZ-TEL 01-15905 Tervellenőr: Bogár Szabó László VZ-TEL 131613	A tervezés tárgya: Újpesti lakótelep, Bp. IV. ker. Rózsáliget köz rekonstrukciója hrsz.: 71422/49, /76, /79, /92, /106, /108, /124 vízellátási terv A tervrajz megnevezése: <b>Csomópontok 1.                  ívóutak vízellátása</b>	Tervszám: KT- 83/16 Rajzszám: V - 3 Dátum: 2017. február Méretarány: L. n.
Jelen terv a Pest-Terv Kft. szellemi tulajdona, melynek védelmét jogszabály biztosítja.		