

**ISKOLAÉPÜLET FELÚJÍTÁSÁNAK TENDER TERVE**  
H-1042 BUDAPEST, ÁRPÁD ÚT 161-163. HRSZ.: 71329/20.

## **LAKATOS KONSZIGNÁCIÓ**

ÉPÍTETŐ  
**BUDAPEST FŐVÁROS IV. KERÜLET**  
**ÚJPEST ÖNKORMÁNYZATA**  
H-1042 Budapest, István út 14.

TERVEZŐ  
**GREECOMAT Kft.**  
H-1132 Budapest, Váci út 60-62.  
Levélcím: 1037 Budapest, Csillaghegyi út 25  
greecomat.kft@gmail.com | +36 30 435 2435

FELELŐS TERVEZŐ  
**Kabdebó Zoltán** | É 01-6053  
okl. építésztervező művész,  
építészmérnök

DÁTUM  
**2017.06.28.**

Helyszín:

# ISKOLAÉPÜLET FELÚJÍTÁSÁNAK TENDER TERVE

H-1042 Budapest, Árpád út 161-163. HRSZ.: 71329/20

LAKATOS KONSZIGNÁCIÓ

GREECOMAT KFT.

H-1132 BUDAPEST, VÁCI ÚT 60-62.

LEVÉLCÍM: 1037 BP. CSILLAGHEGYI ÚT 24.

greecomat.kft@gmail.com | +36 30 435 2435

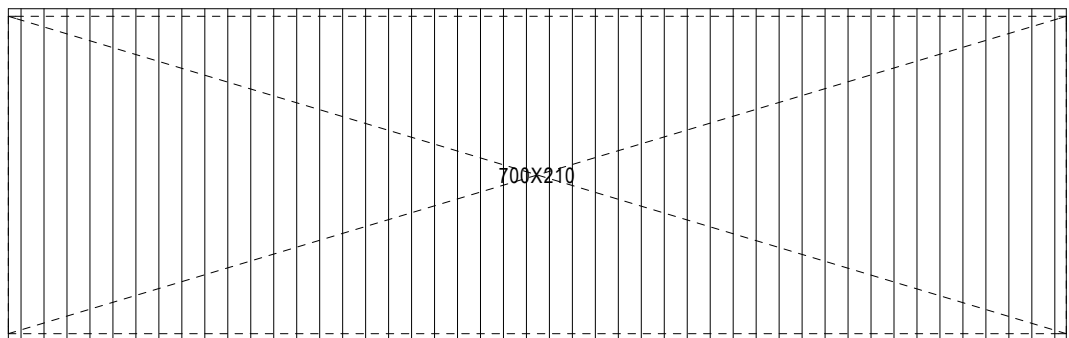
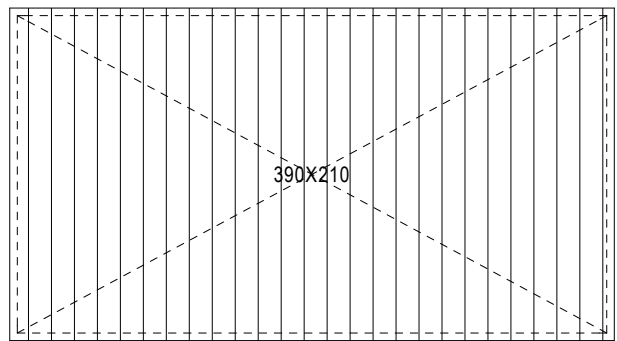
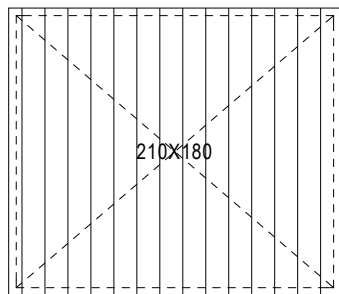
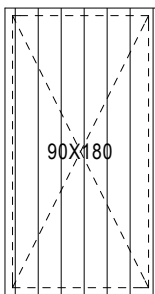
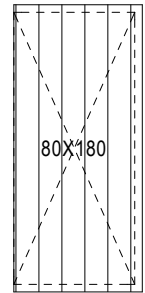
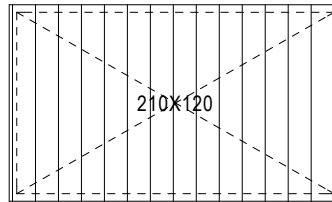
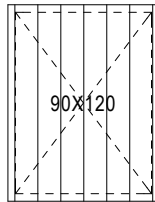
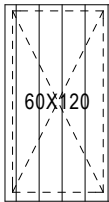
MEGJEGYZÉS: Gyártás előtt a méretek a helyszíne ellenőrizendő!

# L-01

## ABLAKOK ELŐTTI VAGYONVÉDELMI RÁCS KONSZIGNÁCIÓ

Helye: földszinti ablakok előtt, kivéve belső udvar  
Anyaga: 10x10mm függőleges acél pálcák, keretben  
maximális köz 12 cm  
Felületkezelés: 2x mázolt  
Szín: RAL 7016

Épület:	Darabszám ablak méret alapján								
	60x120	90x120	210x120	80x180	90x180	210x180	390x210	700x210	össz.:
A szárny		12	6	1	4	14			37
B szárny				2	6	18	1		27
C aula									
K konyha	2	1	7					1	11
T tornater.									
S szolg.lak.						3			3
Összesen:	2	13	13	3	10	35	1	1	78



Helyszín:

# ISKOLAÉPÜLET FELÚJÍTÁSÁNAK TENDER TERVE

H-1042 Budapest, Árpád út 161-163. HRSZ.: 71329/20

LAKATOS KONSZIGNÁCIÓ

GREECOMAT KFT.

H-1132 BUDAPEST, VÁCI ÚT 60-62.

LEVÉLCÍM: 1037 BP. CSILLAGHEGYI ÚT 24.

greecomat.kft@gmail.com | +36 30 435 2435

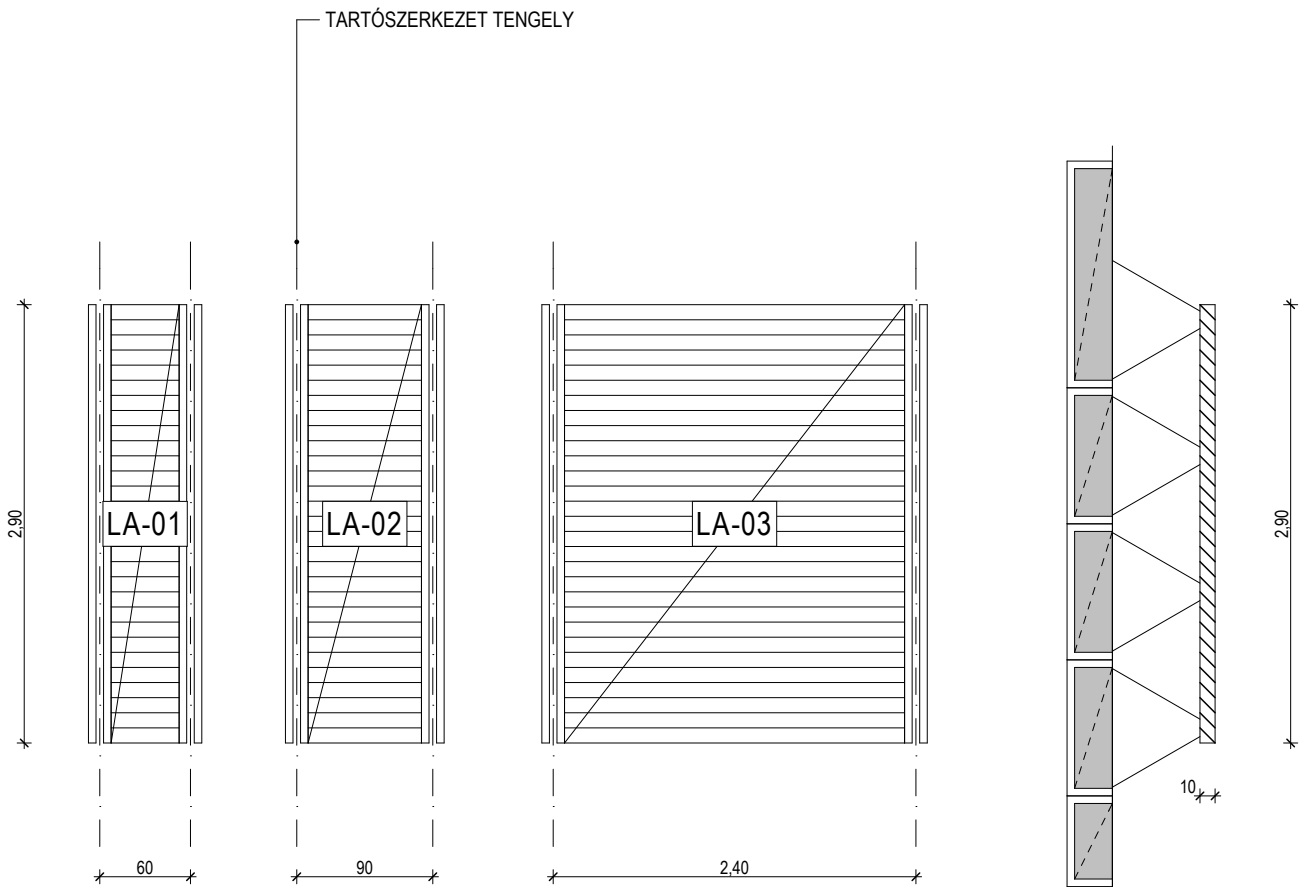
MEGJEGYZÉS: Gyártás előtt a méretek a helyszíne ellenőrizendő!

# L-02

## TORNATERMI LAMELLÁS ÁRNYÉKOLÓ KONSZIGNÁCIÓ

Helye: T Toranterm déli és nyugati odalán  
Anyaga: ferde acél árnyékoló lamellák, "Z" profil, 45° fokos állásszög  
Felületkezelés: porszórt RAL 7016  
Szerkezet: meglévő acél szerkezethez rögzítve

Épület:	Darabszám tartó tengely méret alapján			
Azonosító	LA-01	LA-02	LA-03	Összesen:
Méret	60x290	90x290	240x290	
Tornaterm DÉLI oldal	2		12	14
Tornaterm NYUGATI oldal		5	6	11
Összesen:	2	5	18	25



Helyszín:

# ISKOLAÉPÜLET FELÚJÍTÁSÁNAK TENDER TERVE

H-1042 Budapest, Árpád út 161-163. HRSZ.: 71329/20

LAKATOS KONSZIGNÁCIÓ

GREECOMAT KFT.

H-1132 BUDAPEST, VÁCI ÚT 60-62.  
LEVÉLCÍM: 1037 BP. CSILLAGHEGYI ÚT 24.  
greecomat.kft@gmail.com | +36 30 435 2435

MEGJEGYZÉS: Gyártás előtt a méretek a helyszíne ellenőrizendők!

# L-03

## TETŐFELJÁRÓ LÉTRA KONSZIGNÁCIÓ

Felületkezelés: 2x mázolt  
Szín: RAL 7016  
Kialakítás: biztonsági védőgyűrűvel  
60 cm széles  
Szabvány: DIN-EN-131-2  
DIN 18799-1

Darabszám áthidalandó magasság alapján

Épület:	330 cm	430 cm	össz.:
A szárny	1		1
B szárny	1		1
C aula			
K konyha			
T tornater.		1	1
S szolg.lak.			
Összesen:	2	1	3

